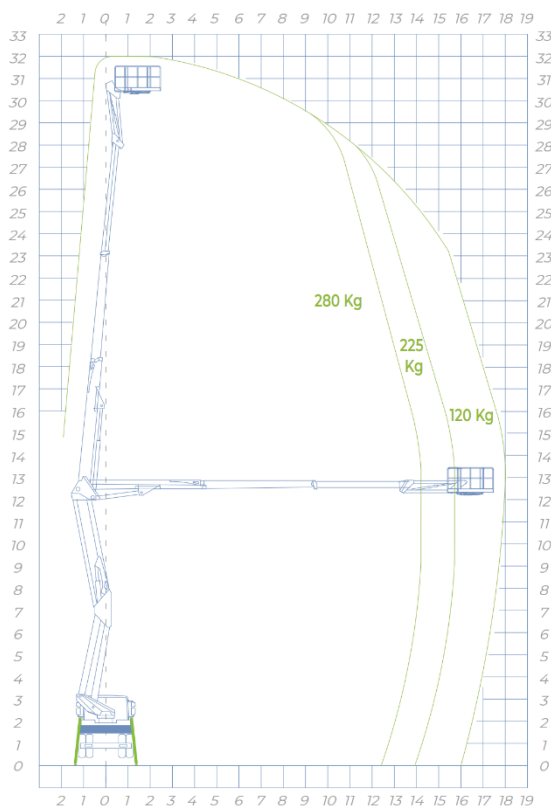




SCHEMAT ROBOCZY



PODPORY
Pionowe H+H



WYSOKOŚĆ ROBOCZA
32 m



WYSOKOŚĆ KOSZA
30 m



MAX WYSIĘG
18 m



ŁADOWNOŚĆ
280 kg



WYMIARY KOSZA
1800 x 700 x 1100 mm



STEROWANIE
Elektryczne



OBRÓT KOLUMNY
700°



DMC
12 ton

STANDARDOWE WYPOSAŻENIE

[A] AUTOMATYCZNA STABILIZACJA

Funkcja "SPEED" to nowe rozwiązanie obecne w podnośnikach Socage. Przynosi ogromne korzyści takie jak zwiększenie bezpieczeństwa i ułatwienie poprawnego wykonania manewru stabilizacji niezbędnego do rozpoczęcia pracy. Przy użyciu jednego przycisku, również z kosza operatora, pozwala uzyskać stabilizację w bezpieczny, prosty i szybki sposób.



DANE TECHNICZNE

- ALUMINIOWY KOSZ: 1800 X 700 X 1100 MM
- OBRÓT KOSZA: 90° + 90°
- OBRÓT KOLUMNY: 700°
- OSTATNI CZŁON MANEWROWY (Jib)
- AUTOMATYCZNA STABILIZACJA DOSTĘPNA Z OBU STANOWISK STEROWNICZYCH
- AUTOMATYCZNY POWRÓT WYSIĘGNIKA DO POZYCJI TRANSPORTOWEJ
- PODPORY H+H Z DODATKOWYM SKOKIEM
- PROPORCJONALNE ELEKTROHYDRAULICZNE STEROWANIE
- START/STOP SILNIKA Z KOSZA
- LICZNIK MOTOGODZIN
- 4 PODKŁADY POD PODPORY
- GNIAZDO ELEKTRYCZNE 230V
- URZĄDZENIE MAŁOWANE W TECHNOLOGII PROSZKOWEJ
- SKRZYŃKA NA NARZĘDZIA



INFORMACJE DOTYCZĄCE BEZPIECZEŃSTWA

- WYŁĄCZNIK AWARYJNY
- CZUJNIK OTWARTYCH PODPÓR
- POZIOMICA
- SYSTEM ANTYZDERZENIOWY PODNOŚNIK/PODWOZIE
- OGRANICZNIK WAGI W KOSZU
- URZĄDZENIE OGRANICZAJĄCE MAKSYMALNY WYSUW
- AWARYJNA POMPA RĘCZNA
- CZUJNIK POZIOMU PODWOZIA
- SYSTEM SAMOPOZIOMOWANIA KOSZA
- AUTOMATYCZNE WYŁĄCZANIE PTO
- SYGNAŁ OSTRZEGAWCZY Z KOSZA

