



Socage 14A

SCHEMAT ROBOCZY

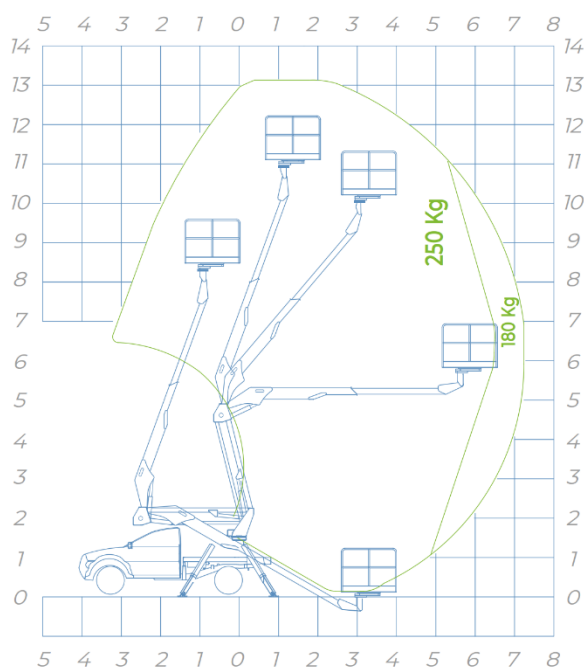
STANDARDOWE WYPOSAŻENIE

✓ DANE TECHNICZNE

- ALUMINIOWY KOSZ: 1400 X 700 X 1100 MM
- OBRÓT KOSZA: 90° + 90°
- OBRÓT KOLUMNY: 700°
- POPROWADZENIE PRZEWODÓW WEWNĄTRZ WYSIĘGNIKA
- PODPORY A+A / H+H
- PROPORCJONALNE ELEKTROHYDRAULICZNE STEROWANIE
- 4 PODKŁADY POD PODPORY
- GNIAZDO ELEKTRYCZNE W KOSZU 230V ORAZ 12 V
- MOŻLIWOŚĆ JEDNOCZESNEGO RUCHU WSZYSTKICH RAMION
- AUTOMATYCZNA REGULACJA OBROTÓW SILNIKA
- URZĄDZENIE MALOWANE W TECHNOLOGII PROSZKOWEJ
- DIODA PRAWIDŁOWEGO POŁOŻENIA WYSIĘGNIKA W POZYCJI TRANSPORTOWEJ
- AUTOMATYCZNA REGULACJA PRĘDKOŚCI SILNIKA

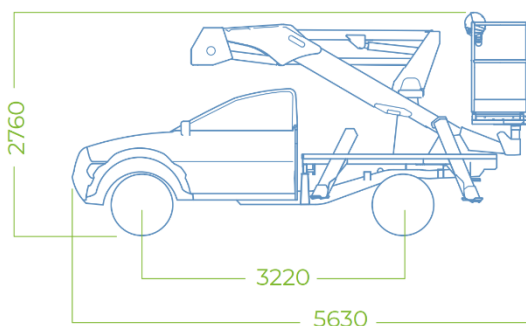
🛡️ INFORMACJE DOTYCZĄCE BEZPIECZEŃSTWA

- ECS (EASY CONTROL SECURITY)
- MECHANICZNA OSŁONA PRZED PRZYPADKOWYM AKTYWOWANIEM RUCHÓW URZĄDZENIA
- BEZPIECZNIK RÓŻNICOWY NA LINII 230V
- URZĄDZENIE OGRANICZAJĄCE MAKSYMALNY WYSUW
- SYSTEM SAMOPOZIOMOWANIA KOSZA
- CZUJNIK NACHYLENIA/INKLINOMETR
- WYŁĄCZNIK AWARYJNY
- AWARYJNA POMPA RĘCZNA
- SYSTEM ZDALNEJ DIAGNOSTYKI (OPCJA)
- AUTOMATYCZNE WYŁĄCZANIE PTO
- SYSTEM ANTYZDERZENIOWY PODNOŚNIK/PODWOZIE
- LICZNIK MOTOGODZIN
- KONTROLKA POPRAWNEGO ZŁOŻENIA PODPÓR
- SYGNALIZACJA PRZEGLĄDU OKRESOWEGO



Zakres pracy z podporami A+A

- PODPORY A+A / H+H
- WYSOKOŚĆ ROBOCZA 13,2 m
- WYSOKOŚĆ KOSZA 11,2 m
- MAX WYSIĘG 7,2 m
- ŁADOWNOŚĆ 250 kg
- WYMIARY KOSZA 1400 x 700 x 1100 mm
- STEROWANIE Elektryczne
- OBRÓT KOLUMNY 700°
- DMC 3 ton / 3,2 ton



Wymiary dla samochodu Ford Ranger